



**apparecchio di illuminazione a binario, incasso, parete, soffitto, scomparsa totale e tavolo per interni IP20.**

**realizzato in alluminio ossidato e verniciato a polvere, composto da un faretto diametro Ø37mm h.200mm o h.1200mm.**

**modelli:**

**droid binario con tige 128mm fissata all'adattatore, orientabile di 90° sull'asse orizzontale e 360° sull'asse verticale. alimentatore 240V 50-60Hz incluso;**

**droid incasso con faretto h.200mm, con tige 128mm fissata al rosone diametro Ø165mm, orientabile di 360° sull'asse verticale e 90° sull'asse orizzontale;**

**droid incasso con faretto h.1200mm, fissato ad un giunto orientabile di 360° sull'asse verticale e 25° sull'asse orizzontale; alimentatore in corrente costante escluso da installare remoto;**

**droid parete soffitto con faretto h.200mm e tige 128mm fissata al rosone diametro Ø165mm h.43mm, orientabile di 360° sull'asse verticale e di 90° sull'asse orizzontale;**

**droid parete soffitto con faretto h.1200mm, fissato ad un giunto orientabile di 360° sull'asse verticale e di 25° sull'asse orizzontale. alimentatore 240V 50-60Hz incluso.**

**droid scomparsa totale con faretto h.200mm, orientabile di 360° sull'asse verticale e 90° sull'asse orizzontale;**

**droid scomparsa totale con faretto h.1200mm, orientabile di 360° sull'asse verticale e 25° sull'asse orizzontale, fissati con giunto di rotazione in cassaforma a scomparsa totale diametro Ø205mm h.148mm inclusa. alimentatore in corrente costante escluso da installare remoto;**

**droid tavolo con faretto h.200mm fissato su una base diametro Ø180mm tramite un sostegno snodato di 380mm, orientabile di 120° sull'asse verticale e 180° sull'asse orizzontale. alimentatore 240V 50-60Hz a spina incluso.**

**cablato con sorgente elettronica 3000K Ra95 fino a 17,5W 1442lm, modello tavolo 12W 1046lm.**

**ottiche: 26° 28°**

**finiture: my bianco e nero55.**

**IP20 rated track, recessed, wall, ceiling, fully concealed and table light fitting for indoor use.**

**made of oxidised and powder coated aluminium, it consists of a Ø37mm h.200mm or h.1200mm spotlight.**

**versions:**

**droid binario with 128mm rod fixed to the adapter, adjustable by 90° on the horizontal axis and by 360° on the vertical axis. 240V 50-60Hz power supply included;**

**droid incasso with h.200mm spotlight, with 128mm rod fixed to the Ø165mm ceiling rose, adjustable by 360° on the vertical axis and by 90° on the horizontal axis;**

**droid incasso with h.1200mm spotlight, fixed to a joint adjustable by 360° on the vertical axis and by 25° on the horizontal axis. constant current power supply not included, to be installed remotely;**

**droid parete soffitto with h.200mm spotlight and 128mm rod fixed to the Ø165mm h.43mm rose, adjustable by 360° on the vertical axis and by 90° on the horizontal axis;**

**droid parete soffitto with h.1200mm spotlight, fixed to a joint adjustable by 360° on the vertical axis and by 25° on the horizontal axis. 240V 50-60Hz power supply included;**

**droid scomparsa totale with h.200mm spotlight, adjustable by 360° on the vertical axis and by 90° on the horizontal axis;**

**droid scomparsa totale with h.1200mm spotlight, adjustable by 360° on the vertical axis and by 25° on the horizontal axis, fixed by means of a rotating joint to a Ø205mm h.148mm fully concealed housing included. constant current power supply not included, to be installed remotely;**

**droid tavolo with h.200mm spotlight fixed on a Ø180mm base by means of a 380mm articulated support, adjustable by 120° on the vertical axis and by 180° on the horizontal axis. 240V 50-60Hz power supply with plug included.**

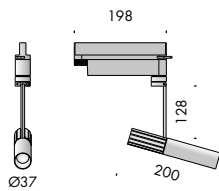
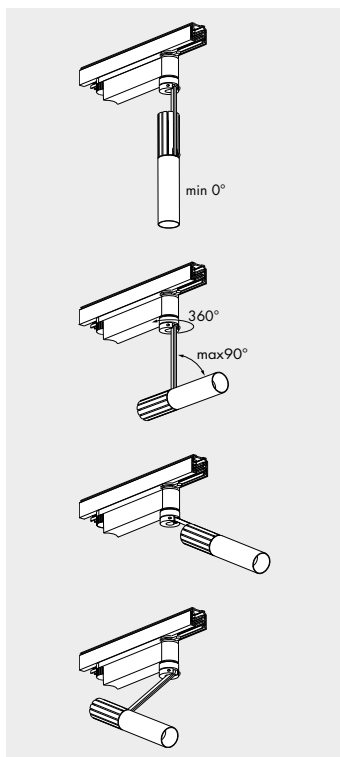
**wired with 3000K Ra95 led source up to 17.5W 1442lm, 12W 1046lm table version.**


**optics: 26° 28°**

**finishes: my bianco and nero55.**








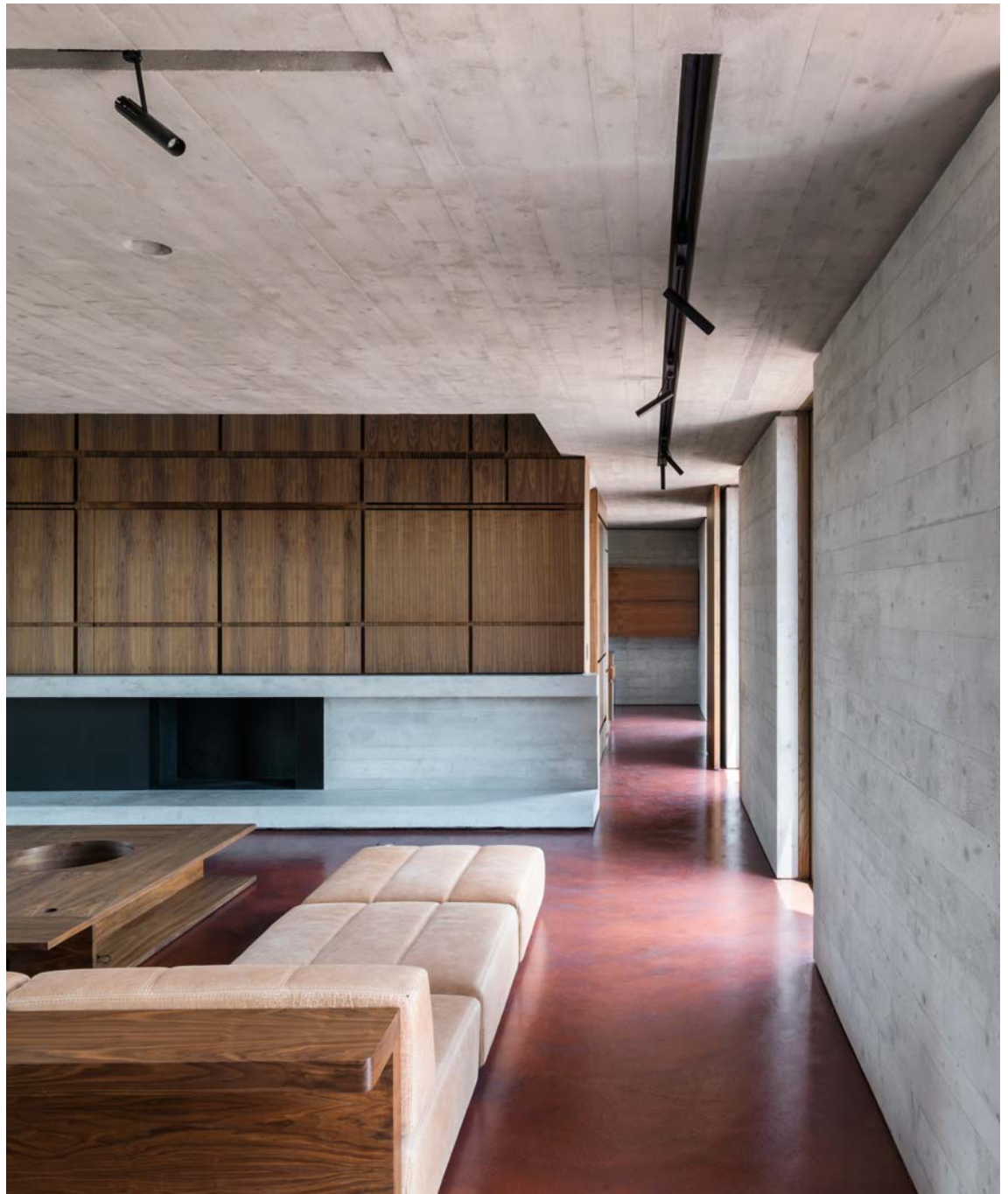
**droid binario** 240V 50-60Hz **A**  **IP20**   

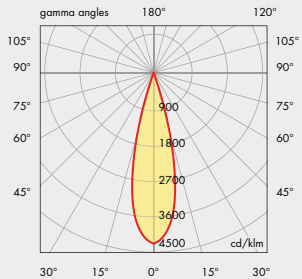
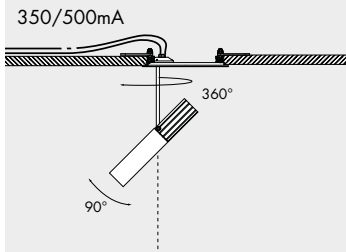
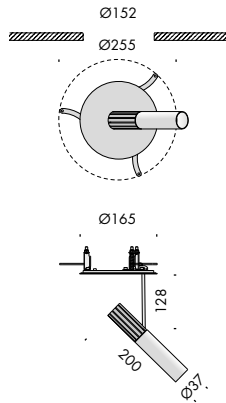
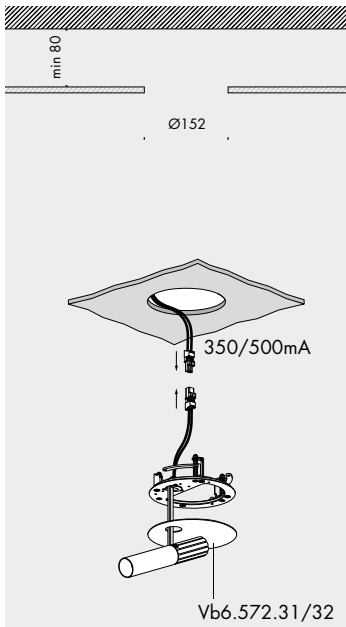
**Vb7.572.51** my bianco adattatore bianco 3000K 26° 1,3  
white adapter

**Vb7.572.52** nero55 adattatore nero 3000K 28° 1,3  
black adapter

| Ra    | ies tm-30 |         | sdcms                     | mA  | V <sub>f (min)</sub> | lm      | W    | lm/W |  |
|-------|-----------|---------|---------------------------|-----|----------------------|---------|------|------|---|
| 95    | Rf 92     | Rg 100  | step 2                    | 500 | 34,9                 | 1442    | 17,5 | 82   | <b>A</b>  |
| ce011 | les9      | Ta25 °C | vita media · average life |     | 50000 h              | L70 B10 |      |      |   |







## droid incasso 200



IP20



**Vb6.572.31** my bianco

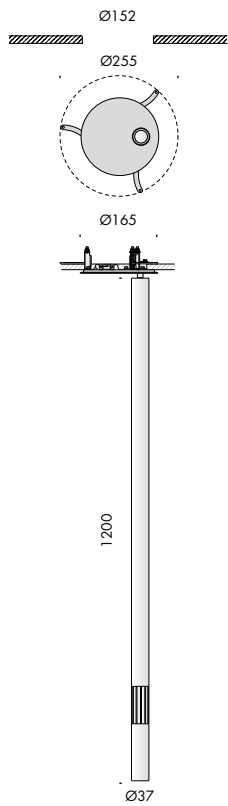
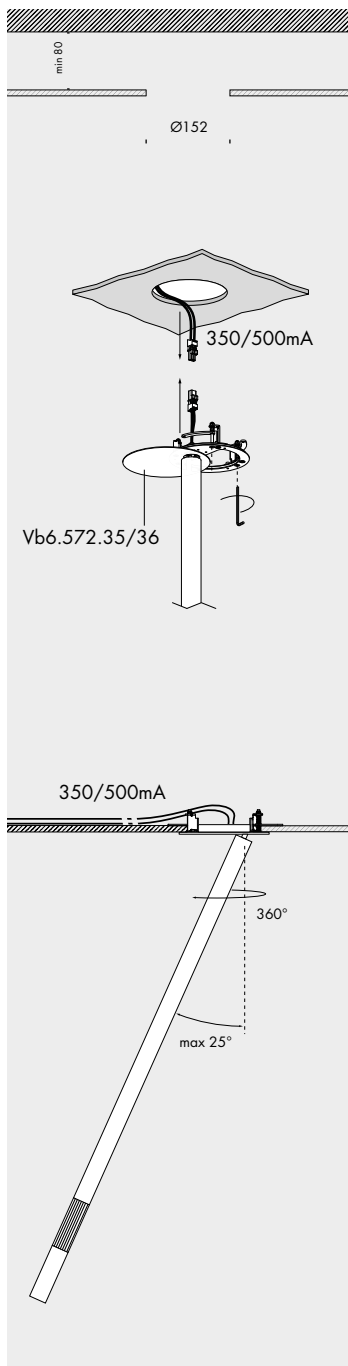
3000K 26° 1,3

**Vb6.572.32** nero55

3000K 28° 1,3

| Ra    | ies tm-30 |         | sdc                       | mA      | V <sub>f</sub> (min) | lm   | W    | lm/W |           |
|-------|-----------|---------|---------------------------|---------|----------------------|------|------|------|-----------|
| 95    | Rf 92     | Rg 100  | step 2                    | 350     | 34,1                 | 1046 | 12   | 87   | <b>A+</b> |
|       |           |         |                           | 500     | 34,9                 | 1442 | 17,5 | 82   | <b>A</b>  |
| ce011 | les9 ●    | Ta25 °C | vita media · average life | 50000 h | L70                  | B10  |      |      |           |





## droid incasso 1200



IP20



**Vb6.572.35** my bianco

3000K 26° 3

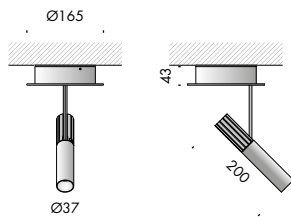
**Vb6.572.36** nero55

3000K 28° 3

| Ra    | ies tm-30 |         | sdc                       | mA      | V <sub>f</sub> (min) | lm   | W    | lm/W |           |
|-------|-----------|---------|---------------------------|---------|----------------------|------|------|------|-----------|
| 95    | Rf 92     | Rg 100  | step 2                    | 350     | 34,1                 | 1046 | 12   | 87   | <b>A+</b> |
|       |           |         |                           | 500     | 34,9                 | 1442 | 17,5 | 82   | <b>A</b>  |
| ce011 | les9      | Ta25 °C | vita media · average life | 50000 h | L70                  | B10  |      |      |           |





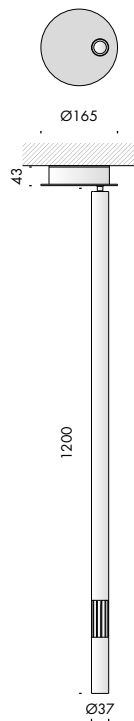


**droid parete soffitto 200** 240V 50-60Hz **A** **IP20** **CE** **i**

**Vb6.572.21** my bianco 3000K 26° 1,3

**Vb6.572.22** nero55 3000K 28° 1,3

| Ra    | ies tm-30 |         | sdc                       | mA  | V <sub>f (min)</sub> | lm      | W    | lm/W |          |
|-------|-----------|---------|---------------------------|-----|----------------------|---------|------|------|----------|
| 95    | Rf 92     | Rg 100  | step 2                    | 500 | 34,9                 | 1442    | 17,5 | 82   | <b>A</b> |
| ce011 | les9 ●    | Ta25 °C | vita media · average life |     | 50000 h              | L70 B10 |      |      |          |



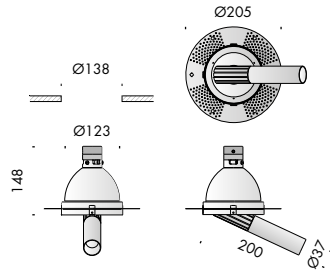
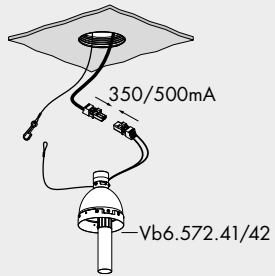
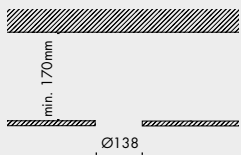
**droid parete soffitto 1200** 240V 50-60Hz **A** **IP20** **CE** **i**

**Vb6.572.25** my bianco 3000K 26° 3

**Vb6.572.26** nero55 3000K 28° 3

| Ra    | ies tm-30 |         | sdc                       | mA  | V <sub>f (min)</sub> | lm      | W    | lm/W |          |
|-------|-----------|---------|---------------------------|-----|----------------------|---------|------|------|----------|
| 95    | Rf 92     | Rg 100  | step 2                    | 500 | 34,9                 | 1442    | 17,5 | 82   | <b>A</b> |
| ce011 | les9 ●    | Ta25 °C | vita media · average life |     | 50000 h              | L70 B10 |      |      |          |

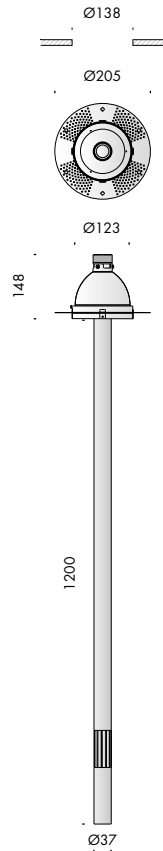
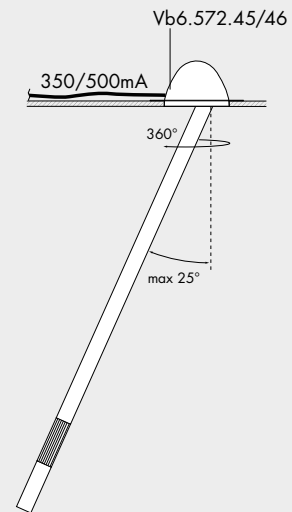
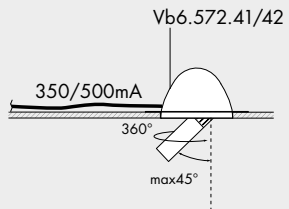




**droid scomparsa totale 200**

- Vb6.572.41** my bianco 3000K 26° 1,3  
**Vb6.572.42** nero55 3000K 28° 1,3

| Ra    | ies tm-30 |         | sdc                       | mA  | V <sub>f (min)</sub> | lm   | W    | lm/W |           |
|-------|-----------|---------|---------------------------|-----|----------------------|------|------|------|-----------|
| 95    | Rf 92     | Rg 100  | step 2                    | 350 | 34,1                 | 1046 | 12   | 87   | <b>A+</b> |
|       |           |         |                           | 500 | 34,9                 | 1442 | 17,5 | 82   | <b>A</b>  |
| ce011 | les9      | Ta25 °C | vita media · average life |     | 50000 h              | L70  | B10  |      |           |

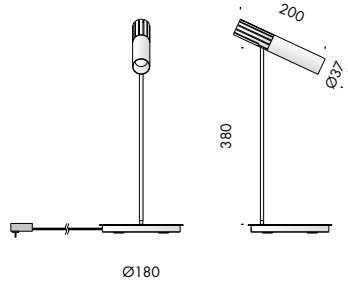


**droid scomparsa totale 1200**

- Vb6.572.45** my bianco 3000K 26° 3  
**Vb6.572.46** nero55 3000K 28° 3

| Ra    | ies tm-30 |         | sdc                       | mA  | V <sub>f (min)</sub> | lm   | W    | lm/W |           |
|-------|-----------|---------|---------------------------|-----|----------------------|------|------|------|-----------|
| 95    | Rf 92     | Rg 100  | step 2                    | 350 | 34,1                 | 1046 | 12   | 87   | <b>A+</b> |
|       |           |         |                           | 500 | 34,9                 | 1442 | 17,5 | 82   | <b>A</b>  |
| ce011 | les9      | Ta25 °C | vita media · average life |     | 50000 h              | L70  | B10  |      |           |



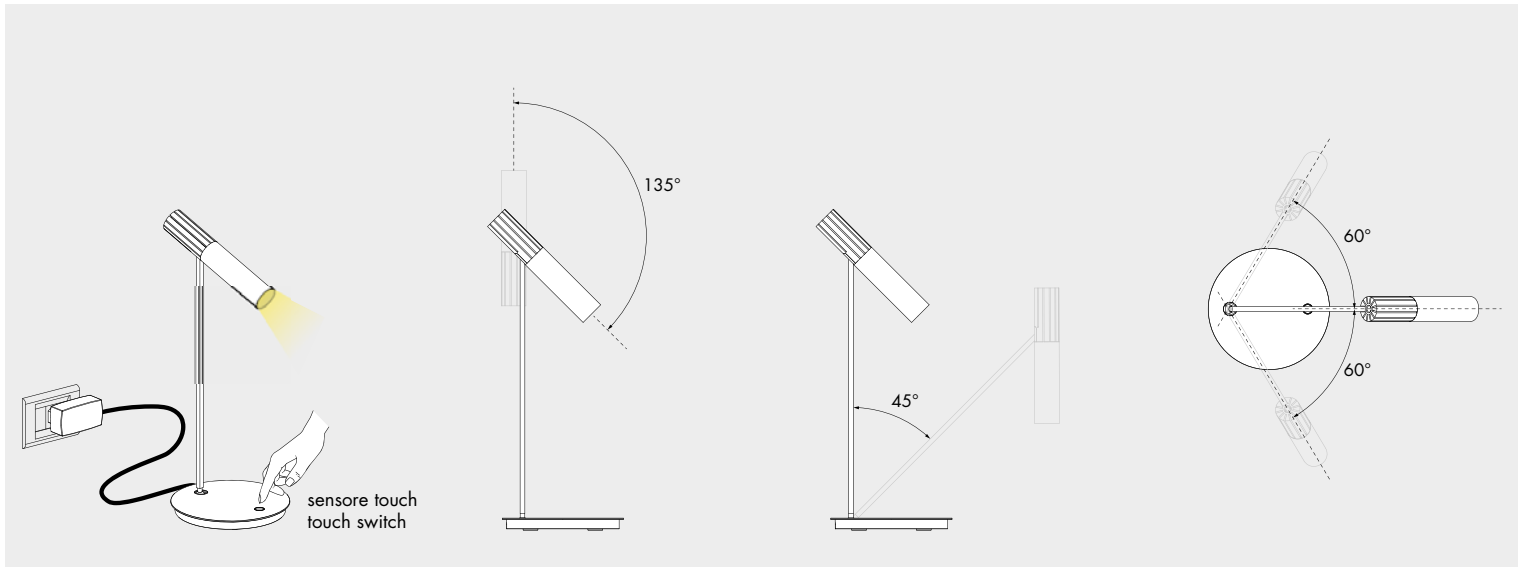


**droid tavolo** 240V 50-60Hz AS IP20

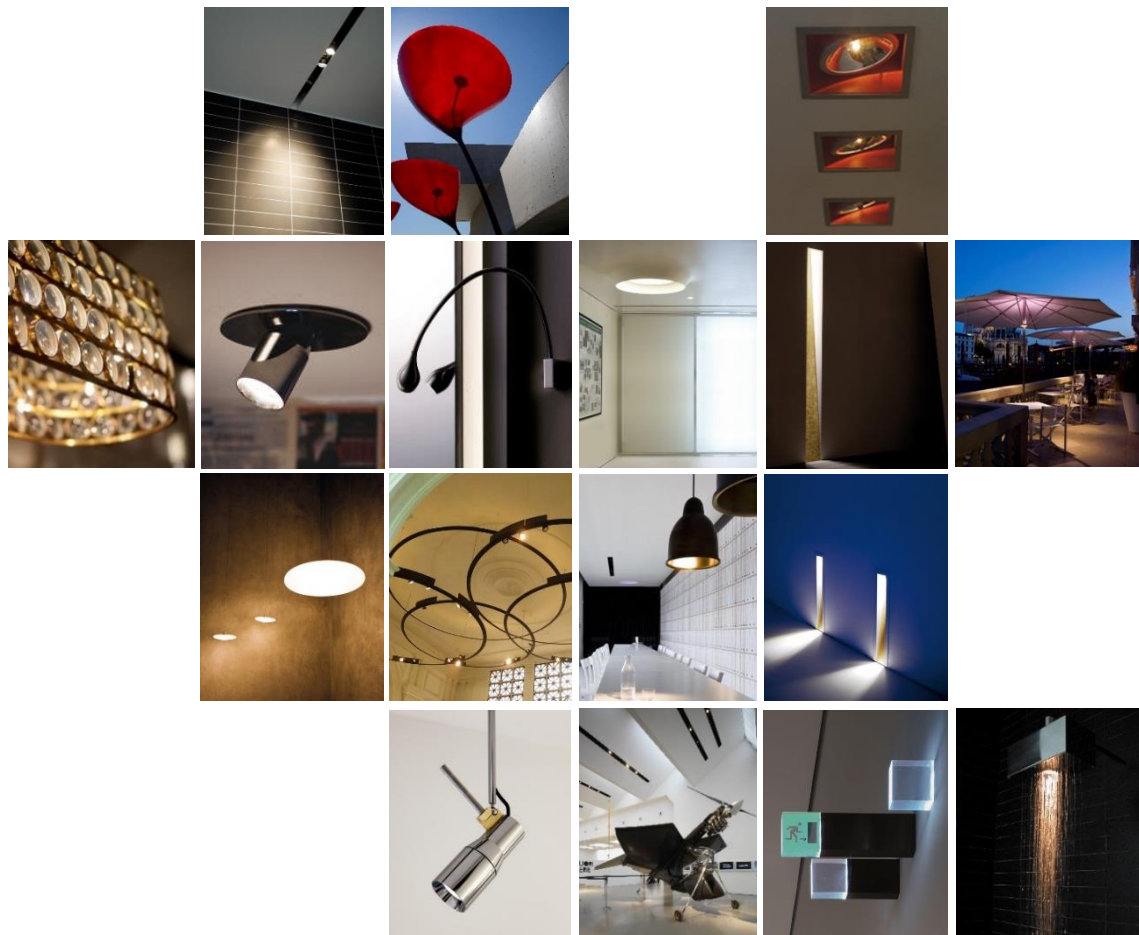
**Vb2.572.01** my bianco 3000K 26° 3

**Vb2.572.02** nero55 3000K 28° 3

| Ra    | ies tm-30 |         | sdc                       | mA      | V <sub>f (min)</sub> | lm   | W    | lm/W |           |
|-------|-----------|---------|---------------------------|---------|----------------------|------|------|------|-----------|
| 95    | Rf 92     | Rg 100  | step 2                    | 350     | 34,1                 | 1046 | 12,0 | 87   | <b>A+</b> |
| ce011 | les9 ●    | Ta25 °C | vita media · average life | 50000 h | L70                  | B10  |      |      |           |







Subscribe To Our Newsletter



**Distributor for Viabizzuno  
Architectural Lighting Solutions**

Web: [www.cirruslighting.co.uk](http://www.cirruslighting.co.uk)

Email: [sales@cirruslighting.co.uk](mailto:sales@cirruslighting.co.uk)

Tel: 0207 193 2175

Fax: 0207 193 3175

