



apparecchio di illuminazione per esterni IP65 realizzato in alluminio ossidato e verniciato a polvere, può essere installato a sospensione con sistema tesato o su palo in acciaio zincato a caldo, trattato superficialmente e verniciato a polvere di sezione diametro Ø102mm h.4700mm o h.7700mm fuori terra.

modelli:

proiettore palo 3x12W 190x850x112mm, cablato con sorgente elettronica 3000K 3x12W 4338lm, proiettore palo 5x12W 190x1148x112mm, cablato con sorgente elettronica 3000K 5x12W 7230lm, proiettore palo 10x12W 190x2074x112mm, cablato con sorgente elettronica 3000K 10x12W 14460lm, proiettore tondo diametro Ø916mm h.140mm, cablato con sorgente elettronica 3000K 5x12W 7230lm, tesata dimensioni 190x773x112mm, cablato con sorgente elettronica 3000K 4x12W 5784lm. alimentatore 220-240V 50-60Hz incluso, dimmerabile dali, stepdim o astrodim incluso. finiture: bruno antico, nero notte, scurodivals, grigio argento.

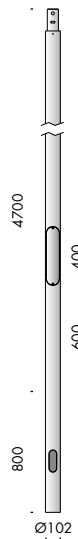


IP65 rated light fitting for outdoor use made of oxidised and powder coated aluminium, it can be suspended with the tesata system or installed on a hot galvanised steel pole superficially treated and powder coated with a section of Ø102mm h.4700mm or h.7700mm above ground.

versions:

proiettore palo 3x12W measuring 190x850x112mm, wired with 3000K 3x12W 4338lm led source, proiettore palo 5x12W measuring 190x1148x112mm, wired with 3000K 5x12W 7230lm led source, proiettore palo 10x12W measuring 190x2074x112mm, wired with 3000K 10x12W 14460lm led source, proiettore tondo measuring diameter Ø916mm h.140mm, wired with 3000K 5x12W 7230lm led source, tesata measuring 190x773x112mm, wired with 3000K 4x12W 5784lm led source, 220-240V 50-60Hz dali, stepdim o astrodim dimmable power supply included. finishes: antique brown, night black, scurodivals, silver grey.



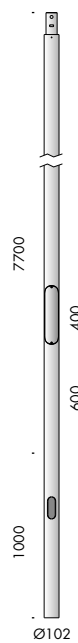
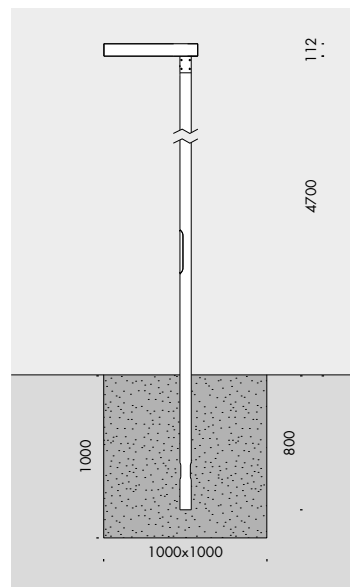


graz palo 1



CE i

f4.513.01	bruno antico · antique brown	4700mm	56
f4.513.03	nero notte · night black	4700mm	56
f4.513.05	scurodivals	4700mm	56
f4.513.07	grigio argento · silver grey	4700mm	56

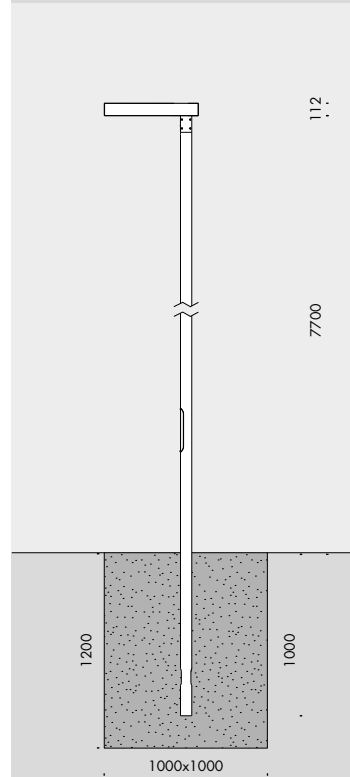


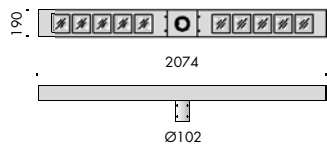
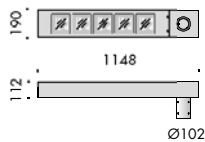
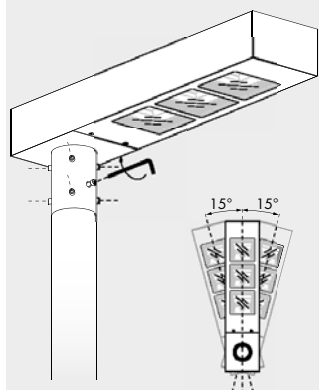
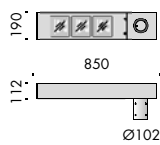
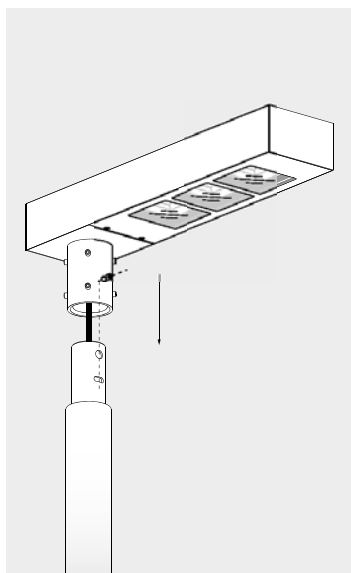
graz palo 2



CE i

f4.513.11	bruno antico · antique brown	7700mm	128
f4.513.13	nero notte · night black	7700mm	128
f4.513.15	scurodivals	7700mm	128
f4.513.17	grigio argento · silver grey	7700mm	128





proiettore 3x12W 240V 50-60Hz **A** **IP65** **CE** **i**

Vb6.513.01	bruno antico · antique brown	3000K	3x12W	13
Vb6.513.03	nero notte · night black	3000K	3x12W	13
Vb6.513.05	scurodivals	3000K	3x12W	13
Vb6.513.07	grigio argento · silver grey	3000K	3x12W	13

Ra	ies tm-30		sdc	mA	V _{f (min)}	lm	W	lm/W	
90	Rf 90	Rg 100	step 2	700	51,6	4338	36	120	A++
ce021-3	les9 ●	Ta25 °C	vita media · average life		50000 h	L80 B10			

proiettore 5x12W 240V 50-60Hz **A** **IP65** **CE** **i**

Vb6.513.11	bruno antico · antique brown	3000K	5x12W	18
Vb6.513.13	nero notte · night black	3000K	5x12W	18
Vb6.513.15	scurodivals	3000K	5x12W	18
Vb6.513.17	grigio argento · silver grey	3000K	5x12W	18

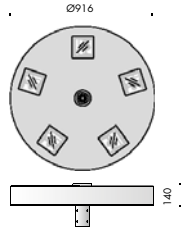
Ra	ies tm-30		sdc	mA	V _{f (min)}	lm	W	lm/W	
90	Rf 90	Rg 100	step 2	700	86	7230	60	120	A++
ce021-5	les9 ●	Ta25 °C	vita media · average life		50000 h	L80 B10			

proiettore 10x12W 240V 50-60Hz **A** **IP65** **CE** **i**

Vb6.513.21	bruno antico · antique brown	3000K	10x12W	30
Vb6.513.23	nero notte · night black	3000K	10x12W	30
Vb6.513.25	scurodivals	3000K	10x12W	30
Vb6.513.27	grigio argento · silver grey	3000K	10x12W	30

Ra	ies tm-30		sdc	mA	V _{f (min)}	lm	W	lm/W	
90	Rf 90	Rg 100	step 2	700	172	14460	120	120	A++
ce021-10	les9 ●	Ta25 °C	vita media · average life		50000 h	L80 B10			





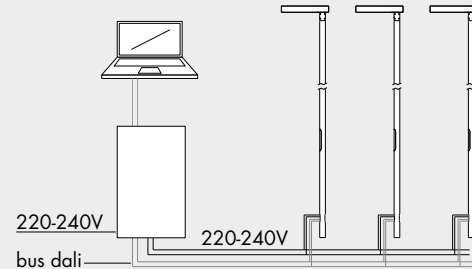
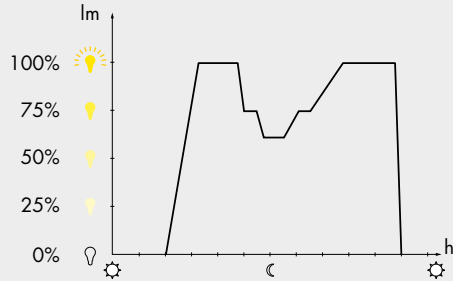
proiettore tondo 5x12W 240V 50-60Hz **A** **IP65** **CE** **i**

Vb6.513.31	bruno antico · antique brown	3000K	5x12W	37
Vb6.513.32	nero notte · night black	3000K	5x12W	37
Vb6.513.33	scurodivals	3000K	5x12W	37
Vb6.513.34	grigio argento · silver grey	3000K	5x12W	37

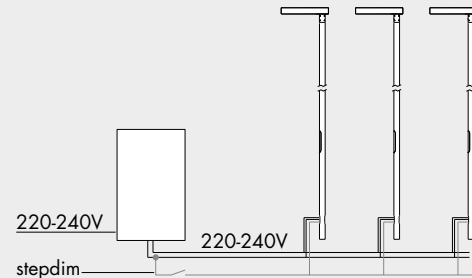
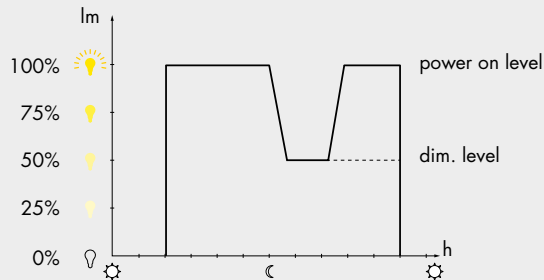
Ra	ies tm-30		sdcM	mA	V _{f(min)}	lm	W	lm/W	
90	Rf 90	Rg 100	step 2	700	86	7230	60	120	A++
ce021-5	les9 ●	Ta25 °C	vita media · average life	50000 h	L80	B10			

graz: l'alimentatore prevede diverse modalità di collegamento e relativa programmazione.
the power supply ables to have different wiring modes and programming.

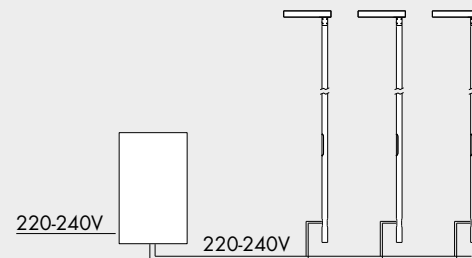
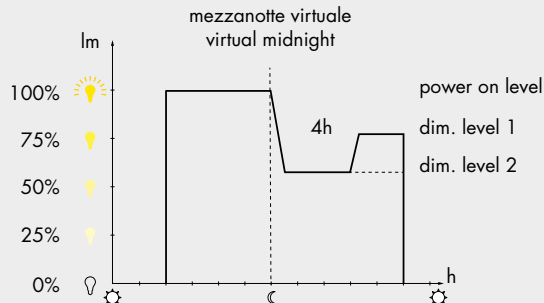
1- dali: dimmerazione controllata tramite bus. l'intensità della luce e il tempo vengono gestiti dall'utente con controller dali remoto.
bus controlled dimming. light intensity and the timing are managed by the user through a remote dali controller.

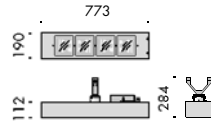


2- stepdim: dimmerazione dell'intensità programmata sull'alimentatore in fase di montaggio da Viabizzuno.
il tempo viene gestito dall'utente con un unico interruttore remoto (esempio timer).
dimming on the power supply is settled by Viabizzuno during the assembly phase.
the timing is handled by the user with a single remote switcher (example of the timer).



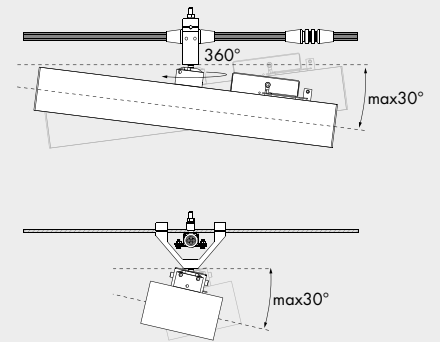
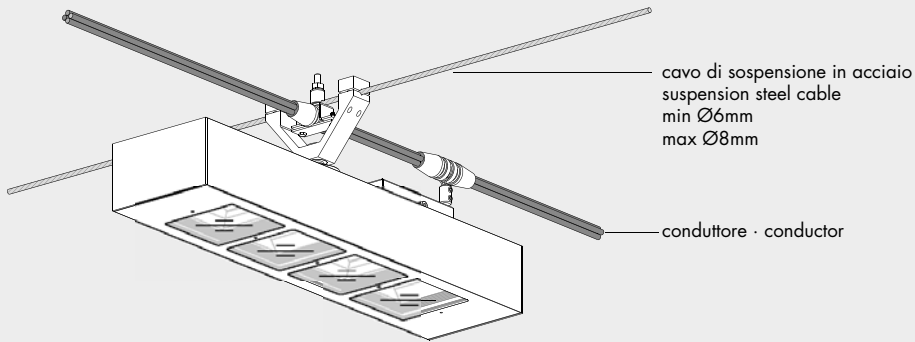
3- astrodim: dimmerazione dell'intensità programmata sull'alimentatore in fase di montaggio da Viabizzuno.
il tempo viene gestito automaticamente seguendo il programma precaricato sull'alimentatore che calcola la mezzanotte virtuale.
dimming on the power supply is settled by Viabizzuno during the assembly phase.
the timing is handled automatically by the preinstalled schedule program on the power supply, which calculate the virtual midnight.



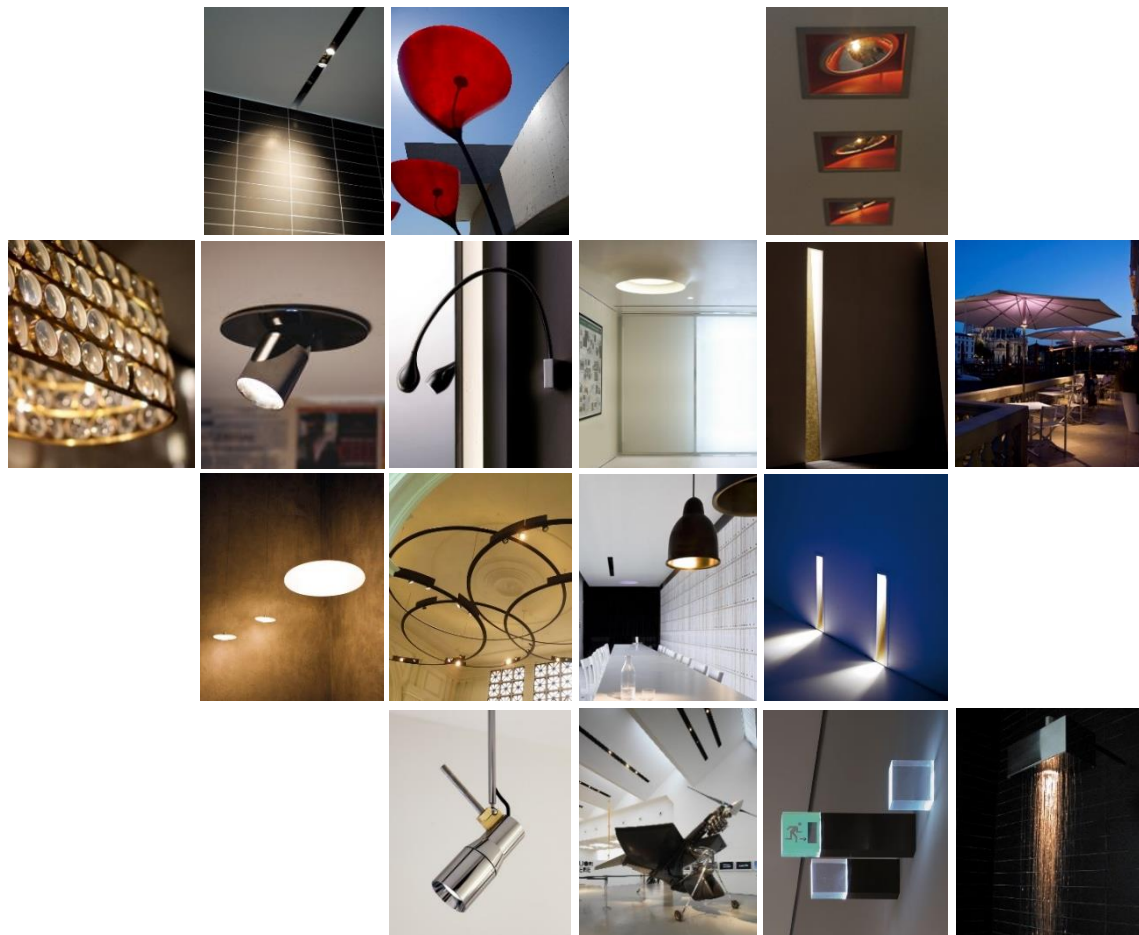


tesata	240V 50-60Hz	A	IP65	△	CE	i
Vb6.513.51	bruno antico · antique brown	3000K	4x12W	15		
Vb6.513.53	nero notte · night black	3000K	4x12W	15		
Vb6.513.55	scurodivals · scurodivals	3000K	4x12W	15		
Vb6.513.57	grigio argento · silver grey	3000K	4x12W	15		

Ra	ies tm-30		sdc	mA	V _f (min)	lm	W	lm/W	
90	Rf 90	Rg 100	step 2	700	68,8	5784	48	120	A++
ce021-4	les9 ●	Ta25 °C	vita media · average life	50000 h	L80	B10			







Subscribe To Our Newsletter



**Distributor for Viabizzuno
Architectural Lighting Solutions**

Web: www.cirruslighting.co.uk

Email: sales@cirruslighting.co.uk

Tel: 0207 193 2175

Fax: 0207 193 3175

